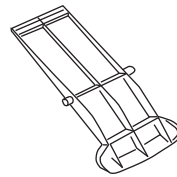
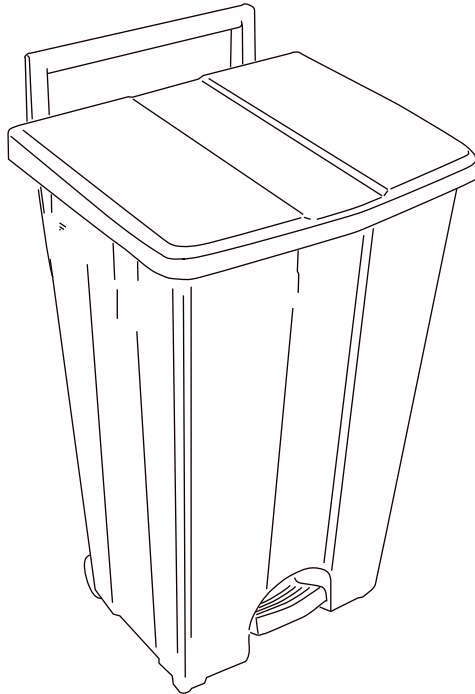
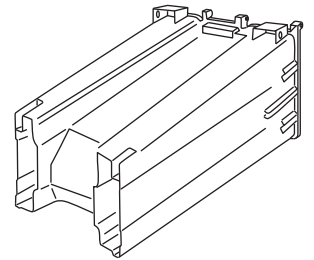


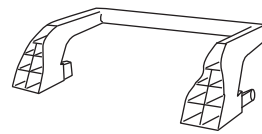
	UFFICIO TECNICO	CODICE ARTICOLO	REV: 2
	SCHEDA DI MONTAGGIO	0000CO2090I	M 01-05
DESCRIZIONE	POLARIS CONTENITORE IN PLASTICA BEIGE LT.90 CON PEDALE, IMPUGNATURA, RUOTE D.100 MM E COPERCHIO BEIGE		
EMISSIONE	DATA: 22-03-06	FIRMA	



ART. P190905I



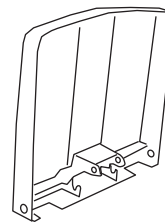
ART. P090915I



ART. P190907I



ART. P190906I



ART. P190914I

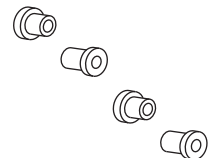
## COMPONENTI

P090915I	Contenitore lt. 90	1 pz.
P190914I	Coperchio per contenitore lt. 90	1 pz.
P190905I	Pedale per Polaris lt. 90	1 pz.
P190906I	Asta per pedale Polaris lt. 90	1 pz.
P190907I	Impugnatura per Polaris lt. 90	1 pz.
P190913D	Bussole per ruote cont. lt. 90	4 pz.
80065	Ruote da 100 mm in plastica	2 pz.
P190910I	Vaschetta porta deodorante	1 pz.
P190911I	Spine per coperchio cont. lt. 90	2 pz.
P190912I	Set ganci fermasacco	1 pz.
30111	chiave esagonale	1 pz.
30095	dado autobloccante alto	2 pz.
T1010025	vite 8x55 con inserto a brugola	2 pz.

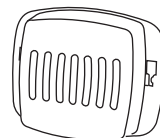
ART. SM0130I



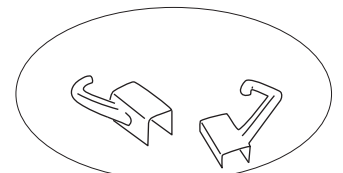
ART. P190911I



ART. P190913D



ART. P190910I



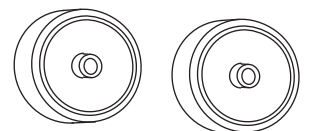
ART. P190912I



ART. T1010025



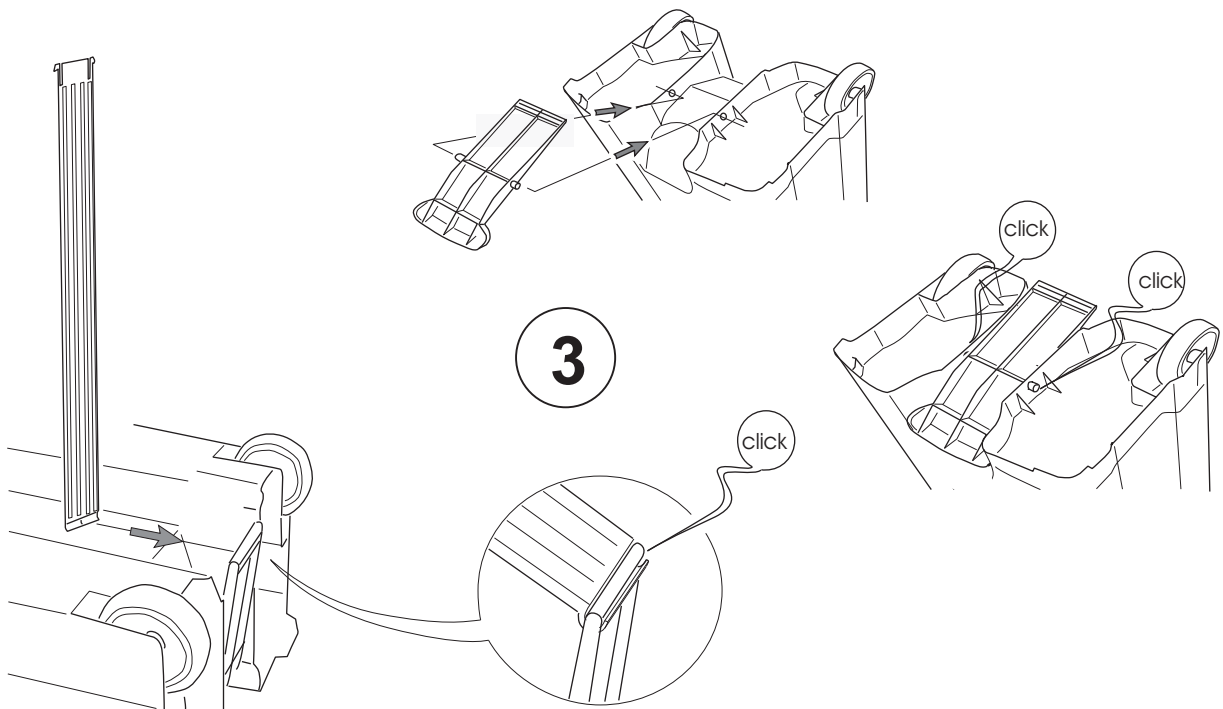
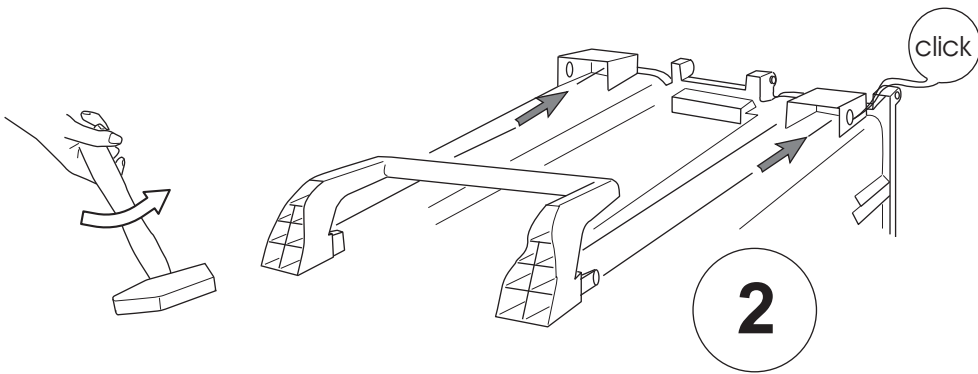
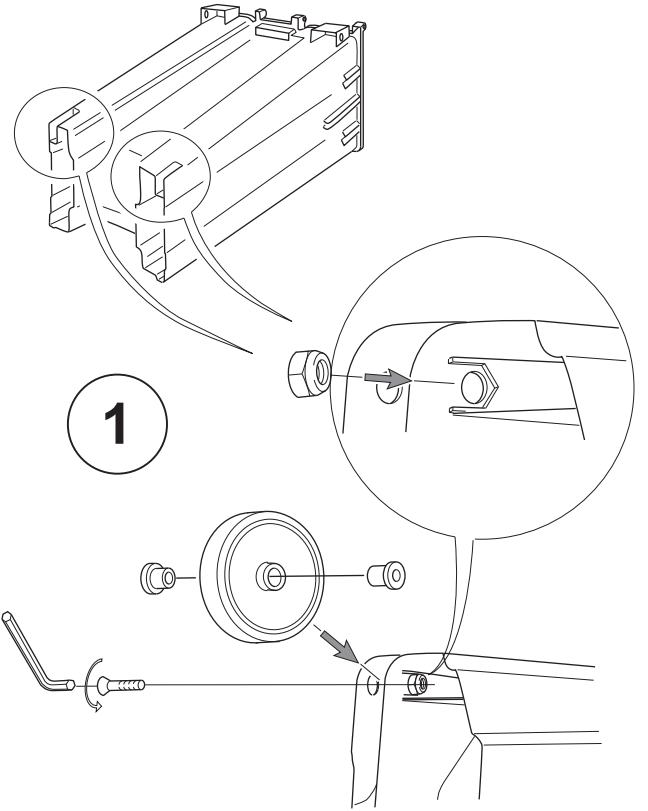
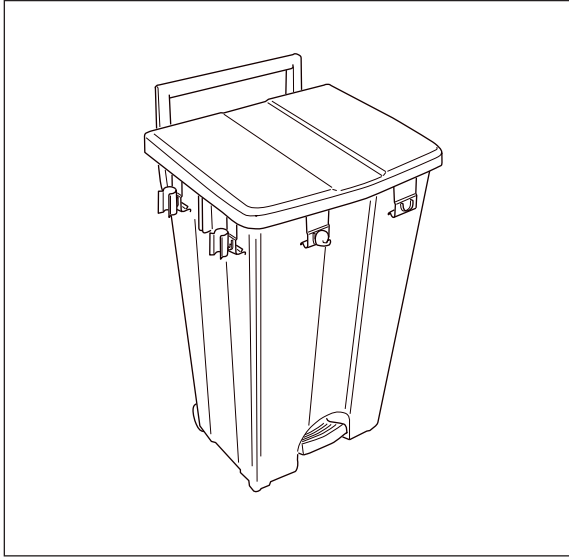
ART. 30095



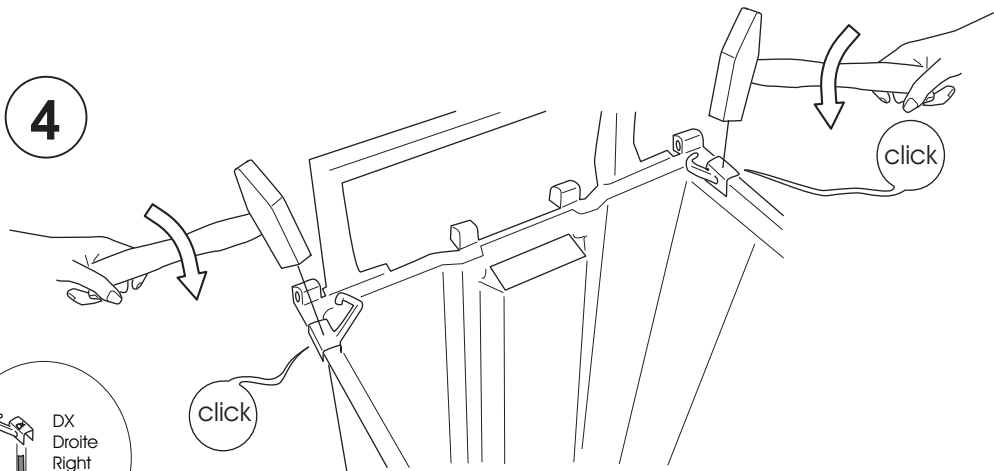
ART. 80065



ART. 30111



4



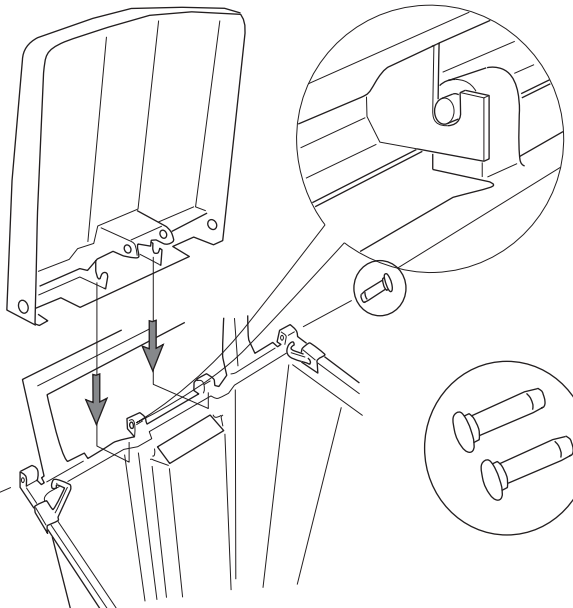
click

click

DX  
Droite  
Right  
Rechts

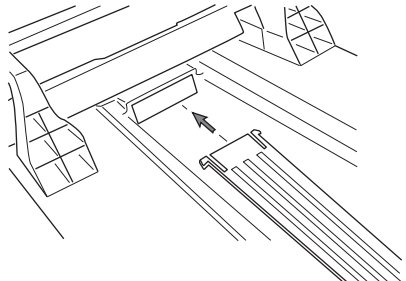
SX  
Gauche  
Left  
Links

5



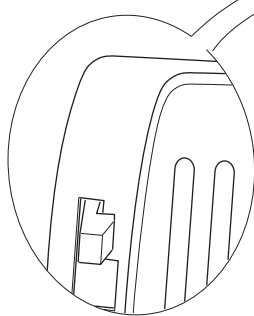
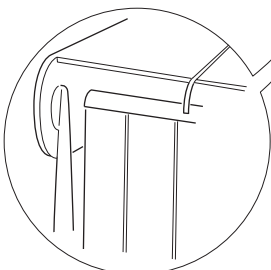
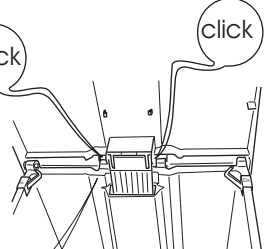
click

6

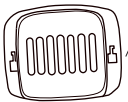
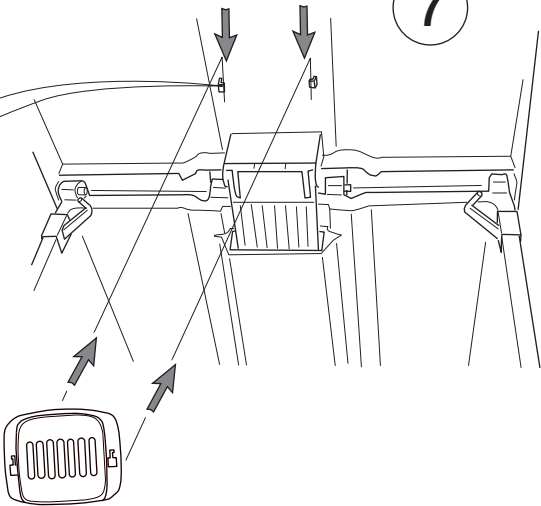


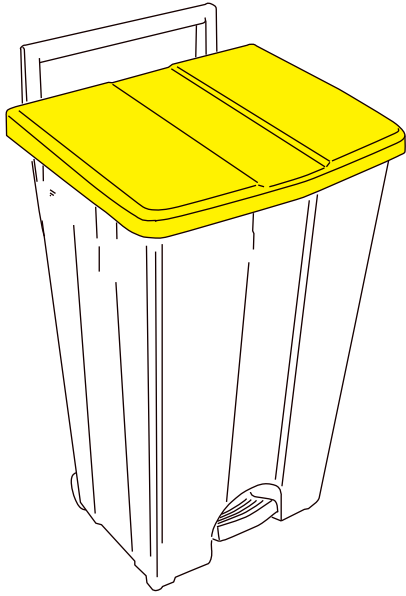
click

click

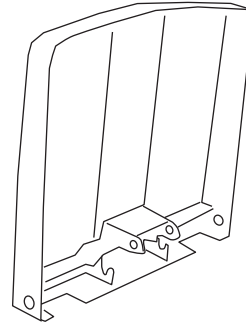


7





ART. CO2090I  
ART. CO2091I  
ART. CO2092I  
ART. CO2093I  
ART. CO2094I



ART. P190914I cover beige  
ART. P190914A cover blue  
ART. P190914B cover red  
ART. P190914C cover yellow  
ART. P190914F cover green